



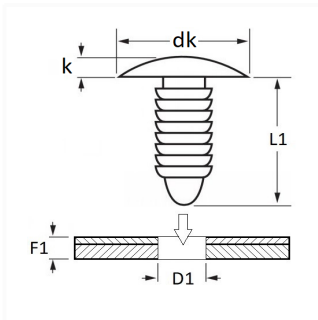
1 Allée des Bouleaux -F-95110 SANNOIS
 +33 (0)1 39 98 55 00
 info@restagraf.com

AGRAFE DE GARNISSAGE Ø 6,35 mm



Code article

9746



Informations techniques

dk	18.7 mm
L1	10.2 mm
D1	6.35 mm
F1	0.7 → 7 mm

Matières

POLYAMIDE 6.6

Correspondances constructeurs*

B.M.W	51488114499	CITROËN 1ère monte	9623633680
PEUGEOT 1ère monte	9623633680		

* Informations non contractuelles données à titre indicatif