



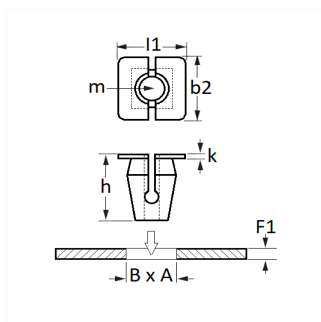
1 Allée des Bouleaux -F-95110 SANNOIS  
 +33 (0)1 39 98 55 00  
 info@restagraf.com

## ÉCROU PLASTIQUE Ø 4,2 mm CARTER D'AILE / PARE-BOUE



Code article

9465



### Informations techniques

l1	12.8 mm
b2	12.8 mm
k	2 mm
h	12 mm
m	Vis à Tôle Ø 4.2 mm
B	8.2 mm
A	8.2 mm
F1	0.6 → 3 mm

### Matières

POLYAMIDE 66

### Correspondances constructeurs\*

CITROËN 1ère monte	9634674680	PEUGEOT 1ère monte	9634674680
RENAULT	7703081163		

\* Informations non contractuelles données à titre indicatif