



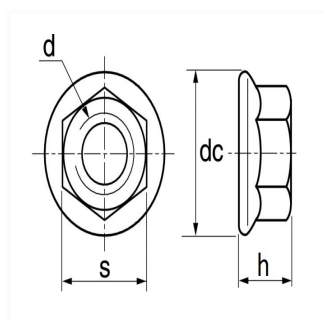
1 Allée des Bouleaux -F-95110 SANNOIS
 +33 (0)1 39 98 55 00
 info@restagraf.com

ÉCROU HEXAGONAL À EMBASE CL8 M6-1.00



Code article

9043



Informations techniques

s	10 mm
h	6 mm
d	M6 x 1.00
dc	14.2 mm

Matières

ACIER CLASSE 8

Correspondances constructeurs*

CITROËN 1ère monte	7903233002	NISSAN	0122100Q0B
NISSAN	0122100Q1L	OPEL (GM) N° de Pièce	9112537
PEUGEOT 1ère monte	7903233002	RENAULT	7703033027
RENAULT	7703033159	RENAULT	7707033001
SUBSTITUABLE À CITROËN	1111567380	SUBSTITUABLE À CITROËN	1611567380
SUBSTITUABLE À CITROËN	1643578780	SUBSTITUABLE À CITROËN	6935A4
SUBSTITUABLE À CUPRA	N01508210	SUBSTITUABLE À OPEL	1611567380
SUBSTITUABLE À PEUGEOT	1611567380	SUBSTITUABLE À PEUGEOT	1643578780
SUBSTITUABLE À PEUGEOT	6935A4	SUBSTITUABLE À SEAT	N01508210
SUBSTITUABLE À	N01508210		

Correspondances constructeurs*

VOLKSWAGEN

* Informations non contractuelles données à titre indicatif