



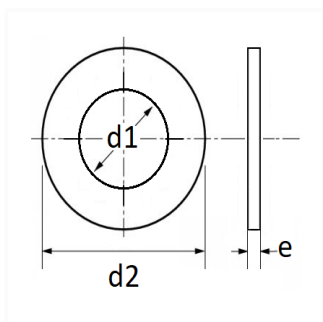
1 Allée des Bouleaux -F-95110 SANNOIS
 +33 (0)1 39 98 55 00
 info@restagraf.com

JOINT DE BOUCHON DE VIDANGE Ø 10,2 X 20,5 X 2 mm CUIVRE PLAT



Code article

7376



Informations techniques

d1	10.2 mm
d2	20.5 mm
e	2 mm

Matières

CUIVRE

Correspondances constructeurs*

ALTERNATIVE À CITROËN	031340	ALTERNATIVE À FIAT	9636658280
ALTERNATIVE À OPEL	3646422	ALTERNATIVE À PEUGEOT	031340
FORD N° Technique	9M5Q6734AA	RENAULT SAMSUNG MOTORS	3610212025

* Informations non contractuelles données à titre indicatif