



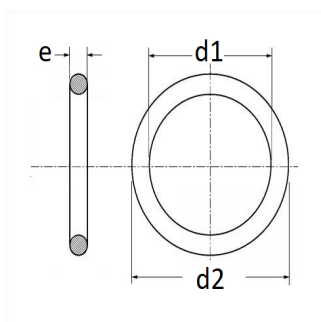
1 Allée des Bouleaux -F-95110 SANNOIS
 +33 (0)1 39 98 55 00
 info@restagraf.com

JOINT DE BOUCHON DE VIDANGE Ø 16 X 22 X 2 mm CUIVRE ROND



Code article

7372



Informations techniques

d1	16.2 mm
d2	21.9 mm
e	2 mm

Matières

CUIVRE

Correspondances constructeurs*

ALTERNATIVE À FIAT	9400164309	AUDI	N0138452
B.M.W	11137546275	CHRYSLER - JEEP	T7777649
DACIA	7703062062	FIAT	155255280
FIAT	6000640157	FORD N° Technique	92EM6734AA
FORD N° Technique	JX6Q6734AA	MERCEDES-BENZ	A2829970345
MERCEDES-BENZ	A4709974501	MERCEDES-BENZ	A4709978701
MINI	11137546275	MITSUBISHI	M457306
MITSUBISHI	MQ004487	NISSAN	1102600QAB
NISSAN	3317200QAA	OPEL (GM) N° de Pièce	9112724
PEUGEOT 1ère monte	7903062003	PEUGEOT 1ère monte	9400164209
PEUGEOT 1ère monte	9677491780	RENAULT	331729798R
RENAULT	7703062023	RENAULT	7703062062
RENAULT	8550503618	RENAULT	8550503619

Correspondances constructeurs*			
RENAULT SAMSUNG MOTORS	0321625	ROVER	GUG705695GM
TOYOTA / LEXUS	SU00101088	VOLKSWAGEN	N0138452
VOLVO	3121867	VOLVO	32255103

* Informations non contractuelles données à titre indicatif