



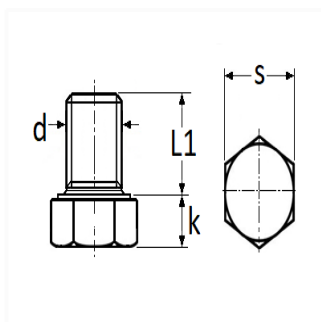
1 Allée des Bouleaux -F-95110 SANNOIS  
 +33 (0)1 39 98 55 00  
 info@restagraf.com

## BOUCHON DE VIDANGE TÊTE HEXAGONALE M10X1,25X13



Code article

1466



### Informations techniques

s	21 mm
k	4 mm
L1	13 mm
d	M10 x 1.25

### Matières

ACIER

### Correspondances constructeurs\*

ALTERNATIVE À FORD	1715336	B.M.W	11137543584
FIAT	9633262380	FORD N° Technique	2S6Q6730AA
LAND ROVER	LR004304	MAZDA	Y40110404
MITSUBISHI	MN982163	OPEL (GM) N° de Pièce	3642393
PEUGEOT 1ère monte	9633262380	RENAULT SAMSUNG MOTORS	25671
ROVER	LR004304	SUZUKI	1659073J00
TOYOTA / LEXUS	SU00100579	VOLVO	30735088

\* Informations non contractuelles données à titre indicatif