



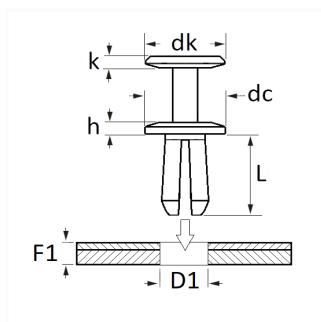
1 Allée des Bouleaux -F-95110 SANNOIS
 +33 (0)1 39 98 55 00
 info@restagraf.com

RIVET PLASTIQUE Ø 6,2 mm



Code article

1271



Informations techniques

dk	10 mm
k	2.6 mm
dc	12 mm
h	0.6 mm
L	10.9 mm
D1	6.2 mm
F1	3 → 5.8 mm

Matières

POLYAMIDE 66

Correspondances constructeurs*

ALTERNATIVE À FORD	W704320S300	ALTERNATIVE À MERCEDES	A0009916640
ALTERNATIVE À MERCEDES	A6389840060	ALTERNATIVE À VOLKSWAGEN	7L6868307
CITROËN 1ère monte	9699542280	NISSAN	0155300QAB
OPEL (GM) N° de Pièce	9120790	PEUGEOT 1ère monte	9699542280
RENAULT	7703072236	RENAULT SAMSUNG MOTORS	324525
SUBSTITUABLE À VOLKSWAGEN	7L6868307	VOLKSWAGEN	8Z0857784

* Informations non contractuelles données à titre indicatif