



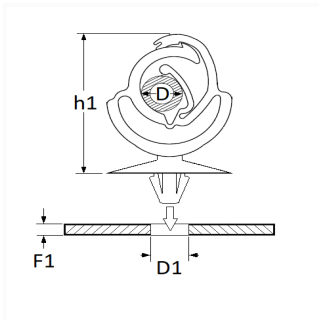
1 Allée des Bouleaux -F-95110 SANNOIS
 +33 (0)1 39 98 55 00
 info@restagraf.com

AGRAFE AUTOMATIQUE Ø 11 → 18 mm FIXATION FAISCEAU DE CÂBLAGE



Code article

1247



Informations techniques

D	11 → 18 mm
h1	36 mm
D1	6.5 mm
F1	0.7 → 3 mm

Matières

POLYPROPYLENE COPOLYMERE

Correspondances constructeurs*

CITROËN 1ère monte	9549909680	PEUGEOT 1ère monte	9549909680
RENAULT	7703079338		

* Informations non contractuelles données à titre indicatif