



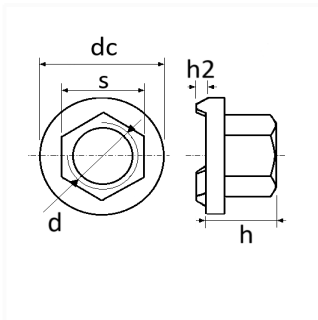
1 Allée des Bouleaux -F-95110 SANNOIS
 +33 (0)1 39 98 55 00
 info@restagraf.com

ÉCROU À SOUDER HEXAGONAL À EMBASE 3 BOSSAGES M12



Code article

215046



Informations techniques

d	M12 x 1.75
s	18 mm
h	15 mm
h2	1.2 mm
dc	30 mm

Matières

ACIER CLASSE 8

Correspondances constructeurs*

SUBSTITUABLE À 112865700A
 TESLA

* Informations non contractuelles données à titre indicatif