



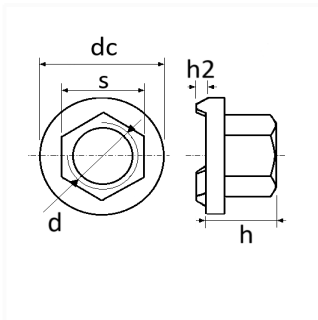
1 Allée des Bouleaux -F-95110 SANNOIS
+33 (0)1 39 98 55 00
info@restagraf.com

ÉCROU À SOUDER HEXAGONAL À EMBASE 3 BOSSAGES M8



Code article

215033



Informations techniques

d	M8 x 1.25
s	13 mm
h	8 mm
h2	1 mm
dc	17 mm

Matières

ACIER CLASSE 8