



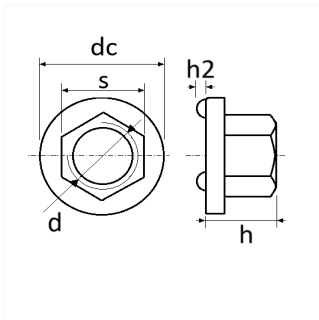
1 Allée des Bouleaux -F-95110 SANNOIS
 +33 (0)1 39 98 55 00
 info@restagraf.com

ÉCROU À SOUDER HEXAGONAL À EMBASE 3 BOSSAGES M10 X 1,25



Code article

214767



Informations techniques

d	M10 x 1.25
s	14 mm
h	10.5 mm
h2	0.8 mm
dc	22 mm

Matières

ACIER

Correspondances constructeurs*

NISSAN 0123100301

* Informations non contractuelles données à titre indicatif