



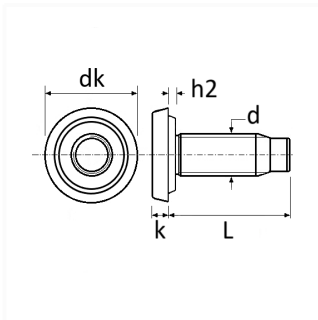
1 Allée des Bouleaux -F-95110 SANNOIS  
 +33 (0)1 39 98 55 00  
 info@restagraf.com

## VIS À SOUDER TÊTE CYLINDRIQUE BOSSAGE ANNULAIRE M6 X 20 mm + FILET PROGRESSIF



Code article

214709



### Informations techniques

dk	14.5 mm
k	2.5 mm
L	20 mm
h2	1.25 mm
d	M6 x 1.00
typefilet	FILET PROGRESSIF

### Matières

ACIER CLASSE 8.8

### Correspondances constructeurs\*

SUBSTITUABLE À 9803779080  
 PEUGEOT

\* Informations non contractuelles données à titre indicatif