



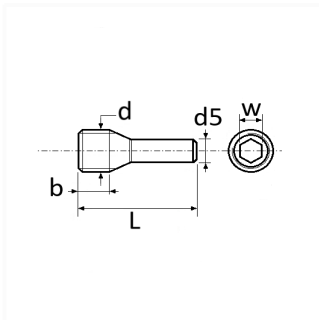
1 Allée des Bouleaux -F-95110 SANNOIS
 +33 (0)1 39 98 55 00
 info@restagraf.com

VIS À MÉTAUX SANS TÊTE EMPREINTE HEXAGONALE CREUSE M8 X 16 mm



Code article

214283



Informations techniques

w	4 mm
d	M8 x 1.25
L	16 mm
b	4 mm
d5	4.6 mm

Matières

ACIER CLASSE 8.8

Correspondances constructeurs*

PEUGEOT 1ère monte	9677481580	PEUGEOT 1ère monte	9759903580
--------------------	------------	--------------------	------------

* Informations non contractuelles données à titre indicatif