



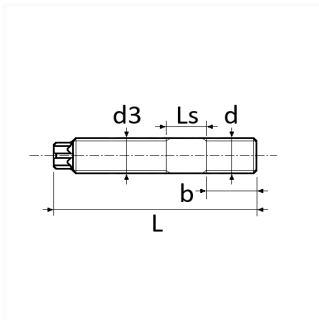
1 Allée des Bouleaux -F-95110 SANNOIS
 +33 (0)1 39 98 55 00
 info@restagraf.com

GOUJON DOUBLE EMPREINTE E7 M8 X 17 - M8 X 28 LONGUEUR 53mm



Code article

214172



Informations techniques

L	53 mm
d	M8 x 1.25
d3	M10 x 1.25
b	16 mm
Ls	6 mm
T	6 Lobes (Torx) Externes - EX7

Matières

ACIER CLASSE 10.9

Correspondances constructeurs*

B.M.W	7583110	PEUGEOT 1ère monte	V758311080
-------	---------	--------------------	------------

* Informations non contractuelles données à titre indicatif