



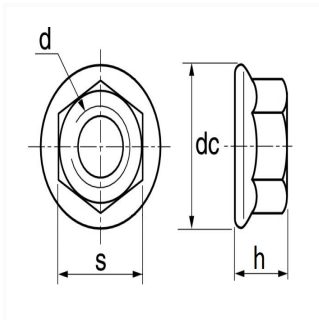
1 Allée des Bouleaux -F-95110 SANNOIS  
 +33 (0)1 39 98 55 00  
 info@restagraf.com

## ÉCROU FREIN METAL HEXAGONAL À EMBASE M10



Code article

213642



### Informations techniques

s	16 mm
h	11 mm
d	M10 x 1.50
dc	21.8 mm

### Matières

ACIER CLASSE 10

### Correspondances constructeurs\*

RENAULT	7703034308	RENAULT	8201266531
---------	------------	---------	------------

\* Informations non contractuelles données à titre indicatif