



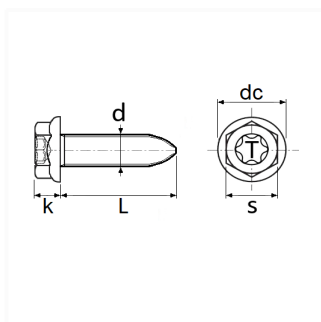
1 Allée des Bouleaux -F-95110 SANNOIS
 +33 (0)1 39 98 55 00
 info@restagraf.com

VIS À MÉTAUX TÊTE HEXAGONALE À EMBASE EMPREINTE X40 M10 X 25 mm BOUT OGIVAL



Code article

212837



Informations techniques

s	16 mm
k	9 mm
dc	25 mm
L	25 mm
d	M10 x 1.50
T	X40

Matières

ACIER CLASSE 8.8

Correspondances constructeurs*

RENAULT	7703602297	RENAULT	8200690684
---------	------------	---------	------------

* Informations non contractuelles données à titre indicatif